

10. Свидетельство о приемке.

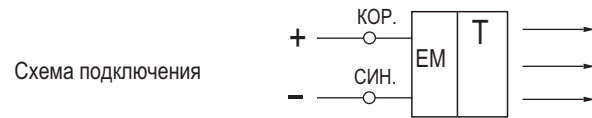
Излучатель оптический соответствует техническим условиям
ВТИЮ.3428.007.2007 ТУ и признан годным к эксплуатации.

Примечание:

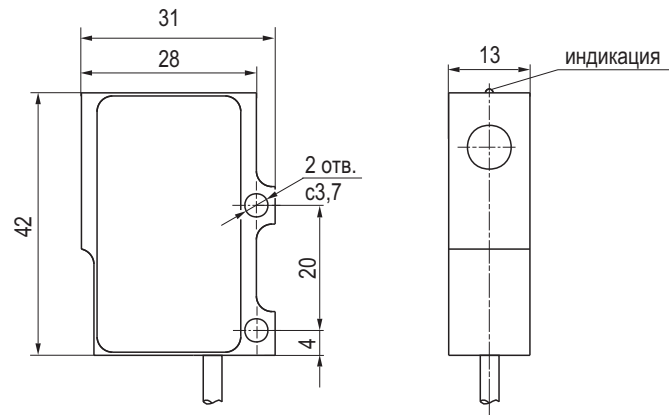
Изготовитель оставляет за собой право внесения несущественных изменений
конструкции не влияющих на эксплуатационные характеристики.

Дата выпуска _____

Представитель ОТК _____ МП



Габаритный чертеж



**Излучатель оптический бесконтактный
ОУ I35A-2-0,2-P
(ВО YQ5-0,2)**

**Паспорт.
Руководство по эксплуатации
ОУ I35A-2-0,2-P.000 ПС**

1. Назначение.

Излучатель оптический предназначен для формирования направленного оптического излучения инфракрасного спектра и используется в комплекте с выключателем оптическим, например OS I35A-31P-0,2-LZ, в промышленных автоматизированных устройствах, линиях и системах.

2. Принцип действия.

При условии расположения излучателя и выключателя друг напротив друга непрозрачный объект обнаружения прерывает оптическое излучение и вызывает изменение выходного сигнала выключателя.

3. Технические характеристики.

Формат, мм	31x42x13
Дальность действия	≤0,2 м
Диапазон рабочих напряжений питания, U_b	10...30 В DC
Собственный ток потребления, I_o	≤40 мА
Защита от переплюсовки	Есть
Частота циклов оперирования, F_{max}	50 Гц
Диапазон рабочих температур	-15°C...+65°C
Индикация питания	Есть
Материал корпуса	Д16Т
Присоединение	Кабель 2x0,34мм ²
Степень защиты по ГОСТ 14254-96	IP67

4. Содержание драгметаллов, мг.

Золото	0,7714
Серебро	3,1155
Палладий	-

5. Комплектность поставки:

Излучатель - 1 шт.

Паспорт (на каждые 20 датчиков в транспортной таре) - 1 шт.

6. Указание мер безопасности.

- Все подключения к датчику производить при отключенном напряжении питания.
- По способу защиты от поражения электрическим током датчики соответствуют классу I по ГОСТ Р МЭК 536.
- Излучатель предназначен для работы во взрывобезопасной среде, не содержащей агрессивных газов и паров в концентрациях, приводящих к коррозии металлов.

7. Указания по установке и эксплуатации.

- Закрепить излучатель на объекте с учетом совпадения оптических осей излучателя и приемника.
- Рабочее положение - любое.
- Подключить излучатель в соответствии со схемой подключения.
- Режим работы ПВ100.

8. Правила хранения и транспортирования.

8.1. Условия хранения в складских помещениях:

- Температура +5°C...+35°C
- Влажность, не более 85%.

8.2. Условия транспортирования:

- Температура -50...+50°C.
- Влажность до 98% (при +35°C).
- Атмосферное давление 84,0...106,7 кПа.

9. Гарантийные обязательства.

Гарантийный срок 24 месяца со дня ввода в эксплуатацию, но не более 36 месяцев со дня отгрузки потребителю при условии соблюдения правил транспортировки, хранения, монтажа, эксплуатации.